

# TV 100 Universal video-in-motion Interface



**AUDI**  
**BENTLEY**  
**CHRYSLER**  
**CITROEN**  
**FORD**  
**JAGUAR**  
**LAND ROVER**  
**MASERATI**  
**MERCEDES**  
**PEUGEOT**  
**PORSCHE**  
**SKODA**  
**VOLVO**  
**VOLKSWAGEN**



## Collegamenti

- GIALLO CAN-HIGH – collegare verso il monitor
- BLU CAN-LOW – collegare verso il monitor
- GIALLO/NERO CAN-HIGH – collegare verso il cavo dell'auto
- BLU/NERO CAN-LOW – collegare verso il cavo dell'auto
- ROSSO +12V permanente
- NERO = Massa

## TV 100

Interfaccia Universale sblocco video in movimento

### Informazioni legali

Per legge, guardare le immagini in movimento durante la guida è vietato, il conducente non deve essere distratto. Audicom Non si assume alcuna responsabilità per danni materiali o lesioni personali derivanti direttamente o indirettamente da installazione o il funzionamento di questo prodotto.

Questo prodotto deve essere utilizzato solo per la visione ai passeggeri quando il veicolo è in movimento

Modifiche / aggiornamenti del software del veicolo possono causare problemi di funzionamento dell'interfaccia. Offriamo gratuitamente software-aggiornamenti per le nostre interfacce per un anno dalla data di acquisto. Per ricevere un aggiornamento gratuito, l'interfaccia deve essere inviata a proprie spese.

### Prima dell'installazione

Leggere il manuale prima di procedere all'installazione.

Le conoscenze tecniche sono necessarie per l'installazione. il luogo di installazione deve essere privo di umidità e lontano da fonti di calore.

### Contenuto della spedizione

- 1 interfaccia tv100
- 1 Cablaggio universale a fili sciolti
- 1 Manuale di installazione

**Vi consigliamo di collegarvi al nostro sito [www. Audicom.it](http://www.Audicom.it) per le installazioni più complesse e per marca di auto**

## Installazione

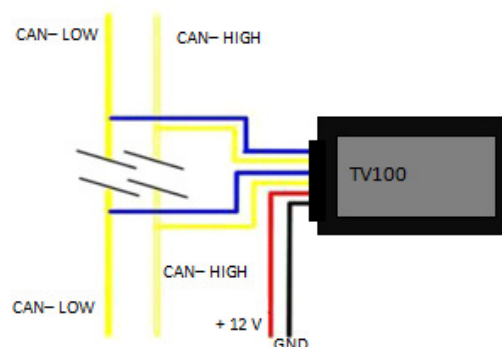
Spegner la vettura e scollegare la batteria o se non possibile togliere le chiavi dal quadro e attendere che l'auto vada in "sleep mode"

Installare l'interfaccia di collegamento al bus CAN del sistema di navigazione relativo.

Collegare l'interfaccia seguendo lo schema riportato sotto partendo dai fili del CAN BUS.

Collegare il filo rosso al +12 V permanente e collegare il filo nero alla massa.

Il verde filo è usato per attivare il video in movimento funzione (+12 V = attivato).





## TV 100

Universal video-in-motion Interface



Volvo con RTI 2011



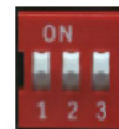
### Modelli compatibili

Tutti i modelli con RTI 2011 radio

Installare l'interfaccia TV100 DIETRO LA RADIO.

Tutti i modelli

Dip 1 ON, Dip 2 ON, Dip 3 ON



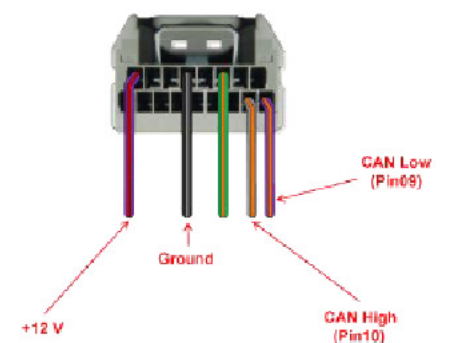
### Conessioni

**ARANCIO/GRIGIO** = CAN HIGH Pin 10

**ARANCIO/VIOLA** = CAN LOW Pin 9

**ROSSO/VIOLA** = +12 Permanente

**NERO/GRIGIO** = Massa



La funzione di video in movimento può essere attivata in modo permanente senza disturbare le prestazioni del navigazione.